



VECTOR FOG
EXPERTS IN FOGGING TECHNOLOGY™

CONTENIDO

NEBULIZADORES ULV	PAGINA	TRAMPAS ULV	PAGINA
C150	2	T21/22	16
C20	3	T10	17
C100	3	T25	17
TU100	4	T30	18
ULTRAMIST GRAIN SPRAYER	4	T35	18
		T100	19
TERMONEBULIZADORES			
H100	7	EQUIPO DE SEGURIDAD	
H100 SF	7	M20	21
H200 SF	8	M10	22
H200	9	M25	22
H300 SF	9	M30	23
H400 SF	10	M51	23
H500 SF	10	FUNDA DE PROTECCION	25
BY-100	11	GAFAS DE PROTECCION	25
		GUANTES	25
PULVERIZADORES			
Q100	13	CONTROL DE PLAGAS	
RS100	13	PISTOLA APLICADORA DE GEL DH1	26
SS200	14	PISTOLA APLICADORA DE GEL DH2	26
PSM100	14	ESTACION PARA CEBO DE RATAS	27
PSM200	15	ESTACION PARA RATONES	27
PSM250	15	MONITOR DE INSECTOS	28
		ESTACION TUBULAR DE RATAS	28



¿Qué es ULV?

Los equipos de nebulización Vectorfog™ se utilizan predominantemente para la aplicación de desinfectantes, biocidas, fungicidas y pesticidas. Nuestros nebulizadores generan una niebla formada por gotitas de Ultra Bajo Volumen (UBV) de entre 5 a 50 micrones (micras) de diámetro. Numerosos estudios indican que las gotas de este tamaño son ideales para hacer frente a los agentes patógenos, portadores de vectores y plagas. Además, las formulaciones se pueden aplicar en concentraciones de 10-90% y a velocidades de flujo de hasta 0,5 litros por minuto (30 litros por hora) maximizando la efectividad de la formulación.

NEBULIZADOR ULV C150

Depósito	5 Litros
Alimentación	220V / 110V
Motor	Samsung 1250W
Flujo	60LPH
Tamaño de gota	5 - 50 micrones
Peso neto	4.9 kg
Dimensiones	62 x 31 x 17 cm



El nebulizador ULV en frío de VectorFog C150 es el modelo insignia, ideal tanto para aplicaciones en interiores como al aire libre. Con su gran tanque de 5 litros, este generador de niebla puede cubrir un gran espacio sin recargar químico. Gracias a su tamaño de la gota totalmente ajustable entre 5-50 micras, este generador de niebla se puede utilizar para aplicar desinfectantes, biocidas y los insecticidas en una multitud de ubicaciones. Con su motor Samsung de 1250W y gran alcance, este nebulizador le dará años de durabilidad y rendimiento. Descubra más en la página 5.

NEBULIZADOR ULV EN FRÍO C20

Depósito	1.5 Litros
Alimentación	220V / 110V
Motor	Samsung 560W
Flujo	15-30LPH
Tamaño de gota	5 - 30 micrones
Peso neto	1.5 kg
Dimensiones	50 x 25 x 20 cm



El nuevo C20 es uno de los más pequeños pero potentes nebulizadores ULV en el mercado. Las características incluyen un tanque de 1,5 litros, un motor de 560 vatios Samsung, salida de 15-30 LPH, tamaño de las gotas ajustable entre 5-30 micras y un control de salida de dos velocidades. Gracias a su diseño compacto, este nebulizador es ideal para la pulverización en espacios más pequeños, incluyendo hogares, así como las áreas de preparación de alimentos, coches y oficinas. Además, la potencia puede ser reducida a la mitad con reducción de los niveles de ruido, ideal para hospitales, hogares de ancianos y escuelas. Más información técnica en la página 5.

NEBULIZADOR EN FRÍO C100

Depósito	3.8 Litros
Alimentación	220V / 110V
Motor	Samsung 1250W
Flujo	60LPH
Tamaño de gota	5 - 50 micrones
Peso neto	3.5 kg
Dimensiones	52 x 30 x 16 cm



El compacto nebulizador en frío C100 es una de las más poderosas y duraderas máquinas ULV en el mercado hoy en día. Equipado con el exclusivo motor de 1250 W. Esta máquina de niebla puede producir un caudal poderoso entre 30-60 LPH y puede cubrir fácilmente una superficie de 100 m², en menos de un minuto. Con un tamaño de gota ajustable entre 5-50 micras, este nebulizador puede aplicar rápidamente desinfectantes, biocidas o insecticidas para erradicar portadores de vectores y plagas. Más información técnica en la página 5.

NEBULIZADOR EN FRÍO TU100



Depósito químico	150 Litros
Motor	Mitsubishi GT1000
Combustible	Gasolina
Depósito comb.	6 litros
Alcance	8 - 10 metros
Peso neto	150 kg
Dimensiones	130 x 90 x 91 cm
Flujo	60 - 90 LPH

El nebulizador en frío ULV TU100 montado en camión es ideal para aplicaciones a gran escala, incluido el control de vectores y la fumigación agrícola. Sus características incluyen un motor de 10Hp Mitsubishi, 150 litros de capacidad, cabezal móvil de 180 grados con 3 boquillas ajustables y control remoto. Con una distancia de pulverización horizontal de 8 a 10 metros, este nebulizador será capaz de pulverizar un gran área, en la cantidad mínima de tiempo. Más información técnica en la página 5

ULTRAMIST ULV NEBULIZADOR DE GRANO



Depósito	8 litros
Alimentación	220V / 110V - 50Hz
Compresor	Samsung 4.8kW
Flujo	60LPH
Tamaño de gota	1- 5 micrones
Peso neto	3.5 kg
Dimensiones	52 x 30 x 16 cm
Materiales	Depósito: Plástico anti-corrosivo Poliuretano 4mm(exterior) Tubos: Poliuretano Chasis: Acero

El equipo UltraMist de niebla ULV de Vectorfog es ideal para la aplicación de protector grano como el K-Obiol antes del almacenamiento de grano. La boquilla ULV se puede colocar en una cosechadora, alimentador o transportador para aplicar el protector. Las características incluyen una boquilla de 1-5 micras, compresor de Samsung (también disponible sin esta opción) y una salida de 1 LPH.

ESPECIFICACIONES TÉCNICAS

VECTOR FOG	 C20	 C100	 C150	 TU100
Alimentación	Eléctrica 110V/220v	Eléctrica 110V/220v	Eléctrica 110V/220v	Motor de 4 tiempos refrigerado por aire
Motor	Samsung electronics	Samsung electronics	Samsung electronics	Mitsubishi gt1000
Potencia	560 W	1250 W	1250 W	10 Cv / 7.4Kw, 3600 rpm
Depósito químico	1.5 L	3.8 L	5 L	150 L
Químicos	Soluciones en agua y aceite	Soluciones en agua y aceite	Soluciones en agua y aceite	Soluciones en agua y aceite
Flujo	15-30 Lph	30-60 Lph	30-60 Lph	60-90 Lph
Tamaño de gota	5 - 30 micrones	5 - 50 micrones	5 - 50 micrones	5 - 50 micrones
Alcance de niebla ¹	6 metros	8 metros	8 metros	8 - 10 metros
Peso neto	1.5 Kg	3.5 Kg	4.9 Kg	150 Kg
Dimensiones	50 X 25 x 20 cm	52 X 30 x 16 cm	62 X 31 x 17 cm	130 X 90 x 91 cm
Características	- 2 velocidades - Cinta para fácil manejo	- 2 velocidades - Cinta para fácil manejo	- 2 velocidades - Cinta para fácil manejo	- Control remoto - Ángulo vertical y horizontal ajustable

¹ Horizontal, en condiciones sin viento

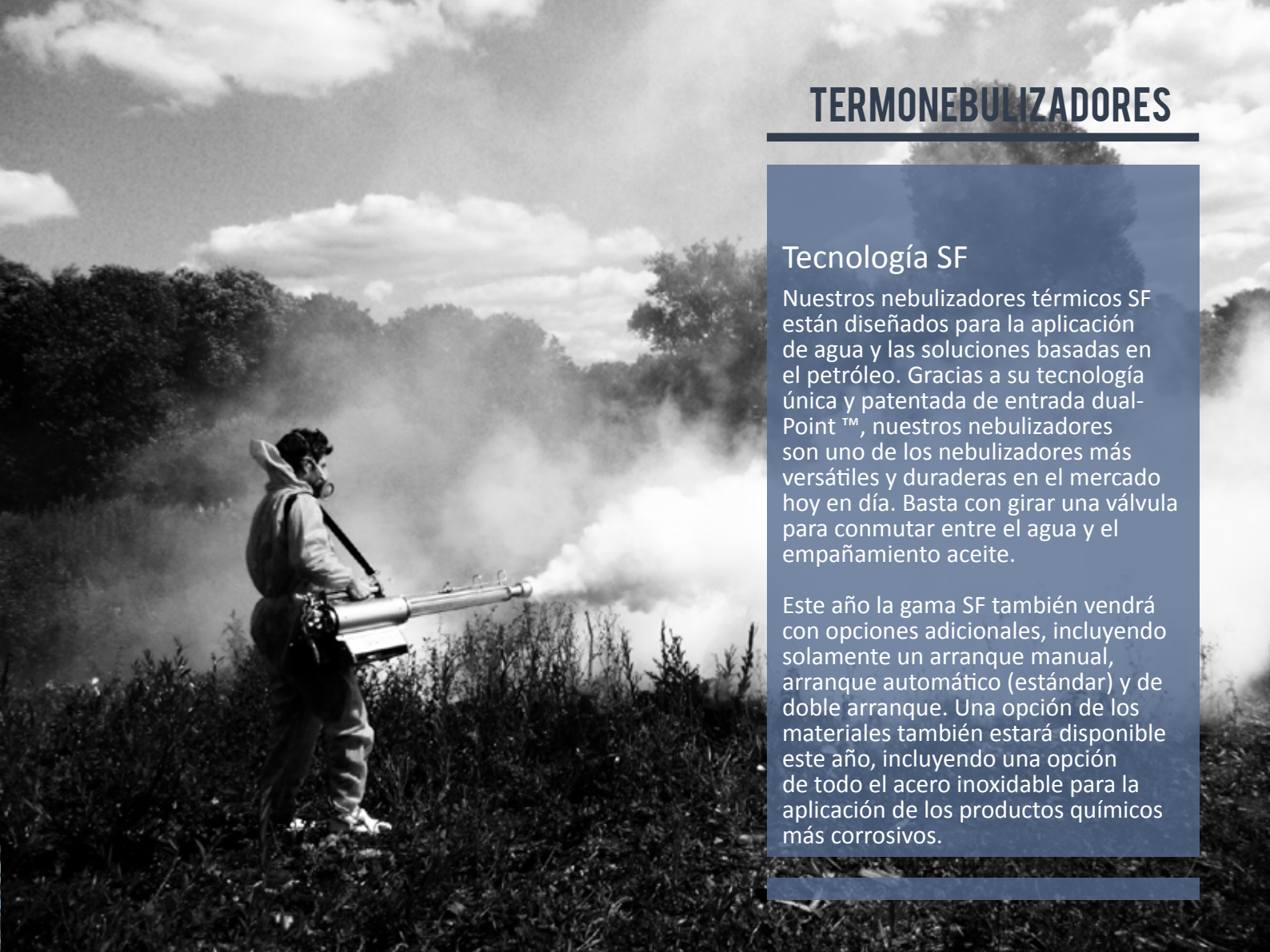


TERMONEBULIZADORES

Tecnología SF

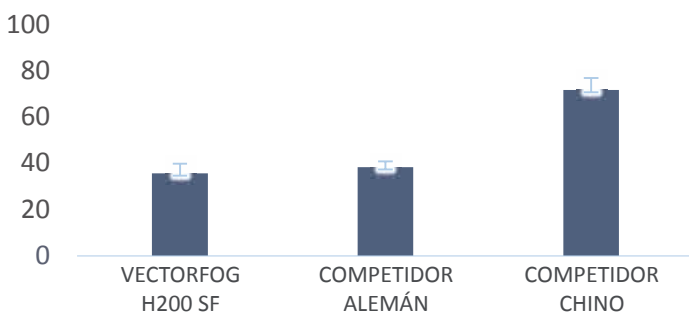
Nuestros nebulizadores térmicos SF están diseñados para la aplicación de agua y las soluciones basadas en el petróleo. Gracias a su tecnología única y patentada de entrada dual-Point™, nuestros nebulizadores son uno de los nebulizadores más versátiles y duraderas en el mercado hoy en día. Basta con girar una válvula para conmutar entre el agua y el empañamiento aceite.

Este año la gama SF también vendrá con opciones adicionales, incluyendo solamente un arranque manual, arranque automático (estándar) y de doble arranque. Una opción de los materiales también estará disponible este año, incluyendo una opción de todo el acero inoxidable para la aplicación de los productos químicos más corrosivos.



TEST DOD

WATER + NIS RESULT



Este año nuestro H200SF fue probado por el Centro de Entomología Marina de los EE.UU. para evaluar el tamaño de la gota de nuestras máquinas en el Volumen Diámetro medio (VMD) del espectro. El uso de un analizador láser de difracción espectral para DV 0.5 mostró un rendimiento superior a marcas estadounidenses y chinas. Similar a marcas de Alemania, con un tamaño de partícula ligeramente superior. Nuestro termonebulizador también estuvo a la cabeza en la prueba de nebulización de agua, logrando el tamaño de gota más pequeño de todos los nebulizadores térmicos jamás probados por el Departamento de Defensa.

Thermal Fog Machine		(µm ± SD)		
VECTORFOG H200 SF	Water + NIS	11.8 ± 1.1	35.6 ± 4.2	95.3 ± 22.7
	BVA 13 Oil	1.2 ± 0.0	3.7 ± 0.1	8.1 ± 0.3
COMPETIDOR ALEMÁN	Water + NIS	18.5 ± 1.4	38.3 ± 2.5	64.8 ± 5.7
	BVA 13 Oil	1.2 ± 0.1	3.9 ± 0.4	14.0 ± 9.7
COMPETIDOR CHINO	Water + NIS	24.5 ± 2.1	71.7 ± 5.2	154.8 ± 8.3
	BVA 13 Oil	1.2 ± 0.0	4.2 ± 0.0	8.9 ± 0.0

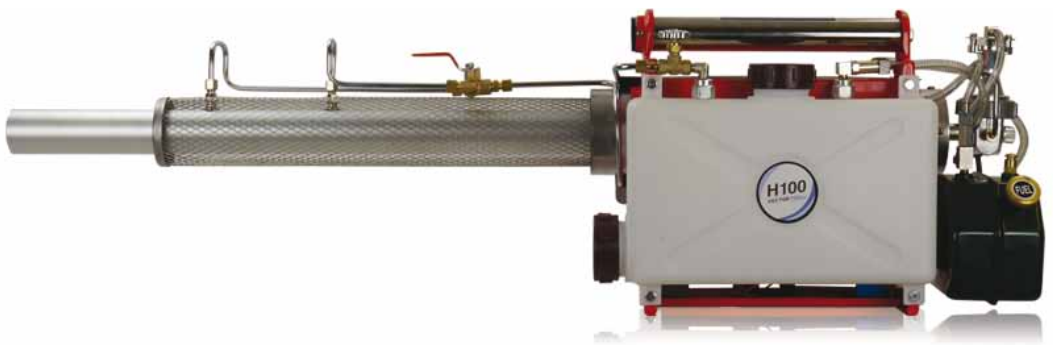
TERMONEBULIZADOR PORTATIL H100



Depósito	Combustible	Motor	Partícula	Peso neto	Dimensiones
4.5 litros	Gasolina	Pulse Jet	5 - 30 micras	8.5 kg	115 x 34 x 25 cm

Este termonebulizador portátil es ideal para una amplia gama de usos, incluyendo control de vectores y de plagas. Entre sus características encontramos un tanque de plástico 4,5 litros, con un caudal de 40 LPH y de inicio automático. Con un peso neto de sólo 8,5 kg, el H100 es capaz de dispersar los desinfectantes e insecticidas con rapidez y eficacia en una variedad de lugares, incluyendo parques, almacenes, invernaderos, fábricas, granjas, gallineros, silos y mucho más. Más información técnica en la página 12.

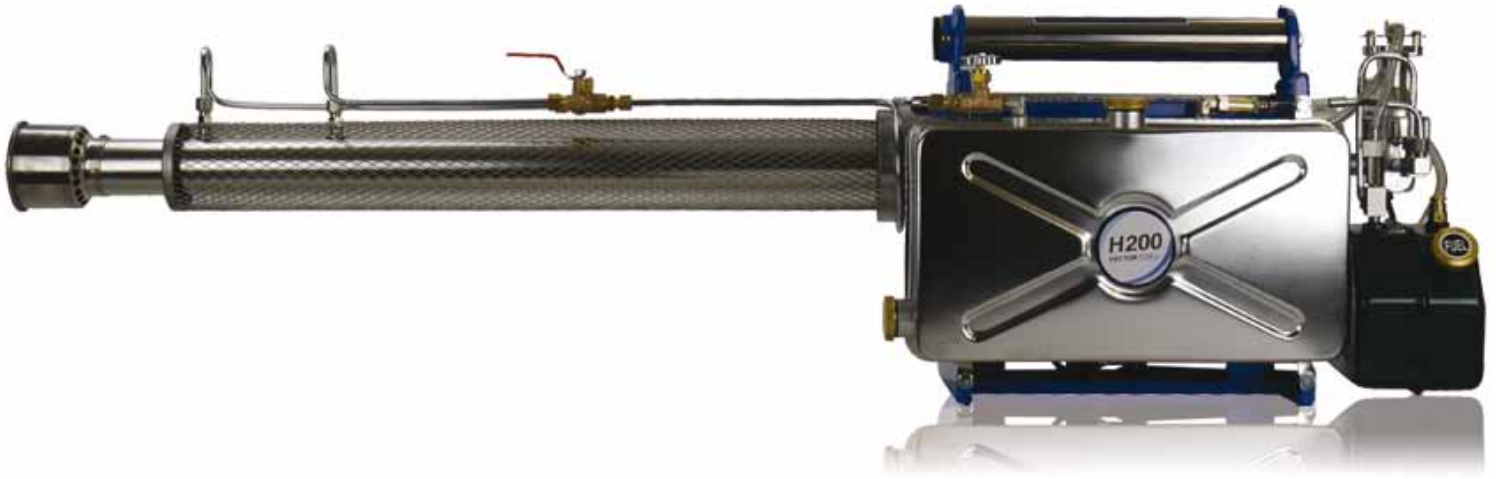
TERMONEBULIZADOR PORTATIL H100 SF



Depósito	Combustible	Motor	Partícula	Peso neto	Dimensiones
4.5 litros	Gasolina	Pulse Jet	5 - 30 micras	8.5 kg	115 x 34 x 25 cm

Con dos tuberías de inyección, el nebulizador térmico H100SF es un generador de niebla de doble propósito diseñado especialmente para la aplicación de agua, así como las soluciones a base de aceite. Las características incluyen un tanque de plástico 4,5 litros, con un caudal de 40 LPH y de inicio automático. Con un peso neto de sólo 8,5 kg, el H100 es capaz de dispersar los desinfectantes e insecticidas con rapidez y eficacia en una variedad de lugares tales como parques, almacenes, invernaderos, fábricas, granjas, gallineros, silos y mucho más. Más información técnica en la página 12.

TERMONEBULIZADOR PORTATIL H200 SF



Depósito	Combustible	Motor	Partícula	Peso neto	Dimensiones
6.5 lltros	Gasolina	Pulse Jet	5 - 30 micras	10.8 kg	135 x 29 x 39 cm

El nuevo Vectorfog H200SF ha sido especialmente diseñado para la aplicación desoluciones basadas en agua y petróleo. Con su tecnología de entrada dual-Point™ única y una boquilla especialmente diseñada para mejorar la dispersión, este nebulizador versátil le permitirá realizar cualquier tarea, desde la protección de las plantas y la desinfección de la salud animal, el control de vectores y plagas. Al igual que con el modelo H200, las características de este nebulizador incluyen un tanque de acero inoxidable de 6,5 litros, con un caudal de 50 LPH y de inicio automático. Este nebulizador también ha sido fabricado con acero inoxidable de alta calidad, proporcionando al usuario, con años de durabilidad y rendimiento. Más información técnica en la página 12.

OPCIONES A MEDIDA

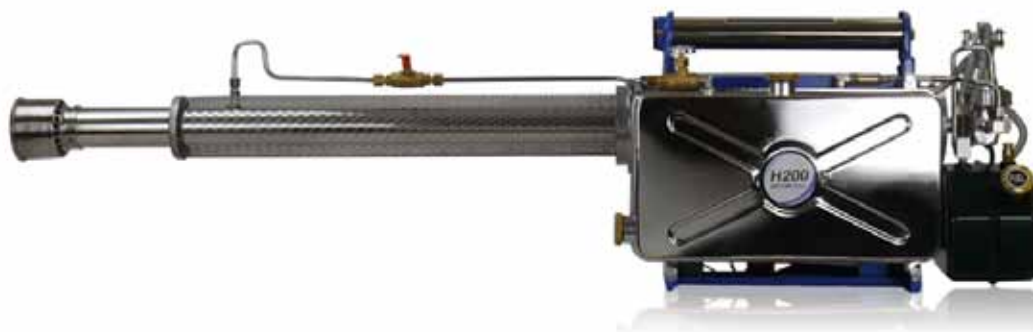
Para las ofertas y pedidos de alto volumen, podemos personalizar nuestros productos para satisfacer las necesidades individuales de los clientes, incluyendo el tipos de soluciones de nebulización, el ajuste del ángulo, materiales especiales resistentes a químicos, etc. Para obtener más información, por favor hable con uno de nuestros representantes de ventas.

TIPO
SF
Aceite
Agua

MATERIAL
Acero inoxidable
Latón

ENCENDIDO
Dual
Auto
Manual

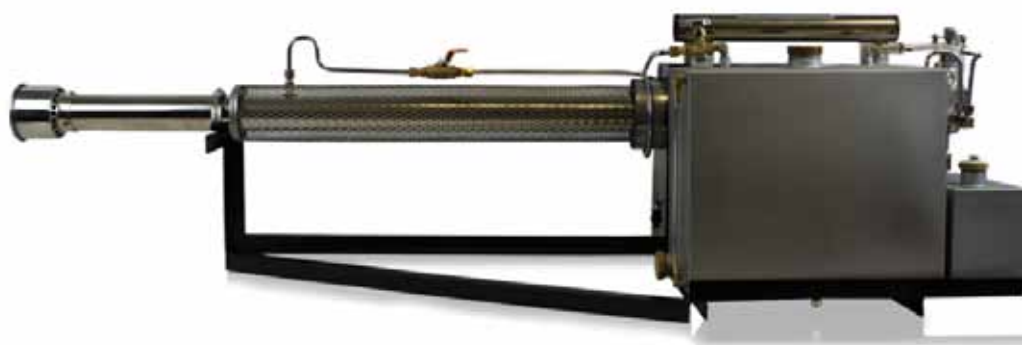
TERMONEBULIZADOR PORTATIL H200



Depósito	Combustible	Motor	Partícula	Peso neto	Dimensiones
6.5 litros	Gasolina	Pulse Jet	5 - 30 micras	10.8 kg	135 x 29 x 39 cm

Diseñado y fabricado pensando en la máxima durabilidad, este nebulizador térmico portátil está hecho de acero inoxidable de alta calidad. Resistente a la corrosión y al calor, este acero superior, también es resistente a los productos químicos a base de aceite, peróxido de hidrógeno, el queroseno y ácidos. Las características incluyen un tanque de acero inoxidable de 6,5 litros, con un caudal de 50 LPH y de inicio automático. Gracias a su diseño simple, durable y eficiente, este termonebulizador le proporcionará años de durabilidad y rendimiento. Más información técnica en la página 12.

TERMONEBULIZADOR MONTADO A QUAD / BIKE H300SF



Depósito	Combustible	Motor	Partícula	Peso neto	Dimensiones
15 litros	Gasolina	Pulse Jet	5 - 30 micras	20 kg	Modificables

Diseñado para ser instalado en la parte trasera de una moto o quad-bike, el H300 es la máquina ideal para la rápida dispersión de los desinfectantes o insecticidas en pueblos y granjas. Las características incluyen 15 litros de capacidad, arranque automático y un poderoso flujo de salida de 50 LPH. También puede ser hecha a la medida para adaptarse a los requisitos específicos del cliente. Más información técnica en la página 12.

TERMONEBULIZADOR MONTADO EN CARRITO H400 SF



Depósito	Combustible	Motor	Partícula	Peso neto	Dimensiones
30 litros	Gasolina	Pulse Jet	5 - 30 micras	36 kg	165 x 110 x 58 cm

El termonebulizador montado en carrito Vectorfog H400 SF es ideal para aplicaciones de nebulización de tamaño mediano y es perfecto en lugares donde el acceso a los vehículos es limitado. Las características incluyen un tanque de acero inoxidable de 30 litros, con un caudal de 50 a 80 LPH y de inicio automático. Gracias a su gran tanque químico, este nebulizador térmico se pueden utilizar durante largos períodos sin necesidad de rellenado. Más información técnica en la página 12.

TERMONEBULIZADOR MONTADO EN CAMION H500 SF



Depósito	Combustible	Flujo	Partícula	Peso neto	Dimensiones
150 litros	Gasolina	200 - 300 LPH	5 - 30 micras	120 kg	165 x 72 x 80 cm

El termonebulizador para montar sobre camión Vectorfog H500 SF es ideal para aplicaciones de nebulización grandes, incluyendo el control de vectores y la fumigación agrícola. Las características incluyen un gran tanque de 150 litros de acero inoxidable, resonador dual, mando a distancia y una velocidad de flujo de 200 - 300lph. Gracias a su velocidad de flujo potente, este termonebulizador pueden cubrir rápidamente grandes superficies en la cantidad mínima de tiempo. Más información técnica en la página 12.

MINI-TERMONEBULIZADOR PORTATIL BY-100










Depósito	Combustible	Tipo	Partícula	Peso neto	Dimensiones
2.8 litros	Gas/Propano	Cartucho	5 - 30 micras	1.7 kg	61 x 17.5 x 40 cm



Los minitermonebulizadores VectorFog™ funcionan con un cartucho estándar de gas propano. El agua o aceite diluyente se calienta y después la sustancia química, justo en el último momento para crear una niebla. Las características incluyen un tanque de 2,8 litros, velocidad de 2 LPH y correa para la portabilidad. El Mini nebulizador es ideal para nebulización pesticidas y desinfectantes en lugares que no tienen acceso a la electricidad incluyendo patios, parques, silos, gallineros y los invernaderos. Más información técnica en la página 12.

ESPECIFICACIONES TECNICAS

						
	BY-100	H100/H100SF	H200/H200SF	H300SF	H400SF	H500SF
Tipo	Portable	Portable	Portable	Montado a Quad/Bike	Montado en carro	Montado en camión
Aplicaciones	Soluciones basadas en agua y en aceite	H100: Soluciones basadas en aceite H100SF: Soluciones basadas en agua y en aceite	H100: Soluciones basadas en aceite H100SF: Soluciones basadas en agua y en aceite	Soluciones basadas en agua y en aceite	Soluciones basadas en agua y en aceite	Soluciones basadas en agua y en aceite
Fujo máximo basado en soluciones oleosas	2 lph	40 lph	50 lph	60 lph	80 lph	200 - 300 lph
Flujo promedio soluciones acuosas (SF Models only)	N/A	30 lph	40 lph	45 lph	50 lph	110 lph
Capacidad depósito químico	2.8 L	4.5 L	6.5 L	15 L	30 L	150 L
Presión en el depósito químico	0.15 kgf / cm2 (2.13 PSI, 0.147 bar)	0.15 kgf / cm2 (2.13 PSI, 0.147 bar)	0.15 kgf / cm2 (2.13 PSI, 0.147 bar)	0.15 kgf / cm2 (2.13 PSI, 0.147 bar)	0.15 kgf / cm2 (2.13 PSI, 0.147 bar)	0.15 kgf / cm2 (2.13 PSI, 0.147 bar)
Tamaño de partícula	5 - 30 micrones	5 - 30 micrones	5 - 30 micrones	5 - 30 micrones	5 - 30 micrones	5 - 30 micrones
Motor	N/A	Pulse Jet Engine	Pulse Jet Engine	Pulse Jet Engine	Pulse Jet Engine	Pulse Jet Engine
Depósito de combustible	Cartucho propano	1.2 L	1.2 L	2.4 L	3.2 L	15 L (7.5 L x 2)
Consumo promedio	N/A	1.2 lph	1.2 lph	1.8 lph	1.8 lph	4.3 lph
Tipo de combustible	Gas/Propane Gas	Gasolina	Gasolina	Gasolina	Gasolina	Gasolina
Potencia de la cámara de combustion¹	N/A	19 kW / 25.5 hp	19 kW / 25.5 hp	21 kW / 28.2 hp	23 kW / 30.8 hp	46 kW / 61.7 hp
Distancia efectiva con soluciones aceitosas (horizontal)²	8 - 10 metros	15 - 20 metros	20 - 25 metros	25 - 30 metros	30 - 40 metros	20 - 40 metros
Distancia efectiva con soluciones acuosas (horizontal)²	8 metros	8 metros	9 metros	11 metros	12 metros	15 metros
Alimentación eléctrica	N/A	6V Baterías recargables	6V Baterías recargables	6V Baterías recargables	6V Baterías recargables	12V Baterías recargables
Dimensiones	61 x 17.5 x 40 cm	115 x 34 x 25 cm	135 x 29 x 39 cm	Build to fit Customer's requirements	165 x 110 x 58cm	162 x 72 x 80 cm
Peso neto	1.7 kg	8.5 kg	10.8 kg	15 kg	36 kg	150 kg
Características	- Piezo Ignition - Portable y ligero	-Tecnología de inyección Dual Point(Modelos SF) - depósito de polímero - Auto Start	-Tecnología de inyección Dual Point(Modelos SF) - Depósito de acero inoxidable - Auto Start	- Hecho a medida - Válvula especialmente diseñada para mejorar la dispersión -Puede ser montado en un Quad - Depósito de acero inoxidable	-Válvula especialmente diseñada para mejorar la dispersión - Montado en carrito - Depósito de acero inoxidable	- Control remoto - Cámara trasera - Para camión - Resonador Dual - Depósito de acero inoxidable
Características modelos SF	- Mayores dimensiones de las tuberías de calentamiento (25 mm vs 22 mm) - Mayor resistencia de las conducciones a condiciones extremas de calor - Incorporan válvula con regulación de la cantidad de combustible - Válvula especialmente diseñada para mejorar la dispersión - Tecnología Dual Point™ inlet					

¹ Valor teórico basado en el consumo de combustible

² Dependiendo de las condiciones y del químico utilizado

³ Excluye depósito

PULVERIZADORES

PULVERIZADOR DE ESPALDA Q100

Depósito	12 Litros
Control	Manual
Bomba	Diafragma
Flujo	1.7 LPH
Presión de trabajo	4.2 kg/cm ³
Peso neto	3.12 kg
Dimensiones	38.6 x 19 x 59.5 cm



El Q100, hermano pequeño del RS100, es ideal para aplicaciones cercanas. Con su tanque de 12 litros, este pulverizador puede rociar con exactitud y precisión. Debido a su menor tamaño y las propiedades maniobrables, este pulverizador es ideal cuando se pulveriza en espacios reducidos, terreno irregular o empinadas o áreas con follaje denso.

PULVERIZADOR DE ESPALDA RS100

Depósito	20 Litros
Control	Manual
Bomba	Diafragma
Flujo	1.7 LPH
Presión de trabajo	4.2 kg/cm ³
Peso neto	3.7 kg
Dimensiones	42.5 x 21.5 x 59.5 cm



El pulverizador de mochila Vectorfog RS100 es ideal para la pulverización de pesticidas y herbicidas con exactitud y precisión. Con una resistencia química de 0 a 12pH, estos rociadores pueden utilizarse para pulverizar en espacios interiores, en casa, en zonas de patio, jardines y parques. Las características incluyen un gran tanque de 20 litros, un nuevo diseño ergonómico, fácil de montar y mantener.

PULVERIZADOR DE ESPALDA SS200



Depósito	17 litros
Control	Manual
Bomba	Diafragma
Flujo	1.7 LPH
Presión de trabajo	4.2 kg/cm ³
Peso neto	3.78 kg
Dimensiones	41.5 x 19.5 x 59.5 cm

Si usted está buscando un pulverizador que resista el paso del tiempo, entonces el Vectorfog SS200 es el pulverizador para usted. Fabricado con el mejor acero inoxidable de alto grado de POSCO. Este pulverizador ligero y duradero viene equipado con un tanque de 17 litros, pistola de alta resistencia y ajustes de almohadillas ergonómica para su espalda.

PULVERIZADOR DE PRESION PSM100



Depósito	4 litros
Presión de trabajo	3.0 kg/cm ³
Peso neto	1.62 kg
Dimensiones	19.5 x 19.5 x 46 cm

Diseñado para aplicaciones de jardinería de control de plagas, el Vectorfog PSM100 cuenta con un tanque de polietileno de alta densidad de 4 litros. Su presión de trabajo es de 3,0 Kg / cm³ y cuenta con una resistencia química de 0-12pH

PULVERIZADOR DE PRESION PSM200

Depósito	1.8 litros
Presión de trabajo	2.5 kg/cm ³
Peso neto	0.48 kg
Dimensiones (Caja)	85.5 x 56 x 32 cm



La bomba de PSM200 es ideal para aplicaciones cercanas donde se requiere precisión. Las características incluyen un tanque de 1,8 litros de polietileno. Presión de 2.5Kg/cm³ y una resistencia química de 0-12pH.

PULVERIZADOR DE PRESION PSM250

Depósito	4 litros
Presión de trabajo	3.0 kg/cm ³
Peso neto	1.62 kg
Dimensiones (Caja)	60 x 40 x 42 cm



Diseñado para aplicaciones de control de plagas y jardinería, la bomba de PSM250 cuenta con tanque de polietileno de alta densidad de 1 litro, una presión de trabajo de 2,5 kg / cm³ y una resistencia química de 0-12pH.

VECTORTRAP

TRAMPAS DE INSECTOS T21 & T22

Lámparas de pegamento UV

Lámparas BL	T21: 2 x Phillips Ultraviolet 36W T22: 3 x Phillips Ultraviolet 36W
Consumo	T21: 72W T22: 108W
Área efectiva	45 m ² - 60 m ²
Alimentación	220V, 60Hz
Aplicaciones	Interiores
Dimensiones	53 x 32 x 12 cm



Increíble trampa luminosa

Las trampas para insectos voladores VectorTrap T21 y T22 son unas de las trampas de pegamento más poderosas de su tipo en el mercado actualmente. Gracias a la alta potencia de sus luces Phillips UV, la cubierta translúcida y reflectores de aluminio especialmente diseñados para aumentar la intensidad de la luz UV, estas trampas atraen a cualquier insecto volador en cuestión de segundos. Esta trampa es compatible con la FDA y permite el monitoreo HACCP

Lámpara especial Philips UV

Con un espectro optimizado coincidir la sensibilidad de los ojos de la mosca doméstica, lámparas actínicas BL PL-L Secura son perfectas para atraer a los insectos. Prácticamente sin salida de la radiación UV-B, también son perfectamente seguras para la exposición a largo plazo.





TRAMPA DE INSECTOS T10

Tamaño	Ø 24 x 32(cm)
Consumo	22W
Área efectiva	100m ² ~ 150m ²
Alimentación	220V, 60Hz
Lámparas BL	4W x 2 (Quartz)
Material	ABS

Ideal para aplicaciones interiores y exteriores, la trampa Vectortrap™ T10 funciona atrayendo a los insectos voladores a través de la luz ultravioleta y gas CO₂. Una vez que los insectos están en distancia de captura, un ventilador eléctrico absorbe los insectos en una jaula de malla que contiene un tablero de pegamento. Este sistema UV también es menos ruidoso y más limpio que insectocutores ultravioletas convencionales. Nuestra trampa es ideal para restaurantes, patios e invernaderos.



TRAMPA T25-INTELIGENTE

Dimensions	Main body: 300 x 320 (mm) Net length: 500 ~ 550 (mm)
Auto Control	Input 100V ~ 240V Driving Power DC 12V
Consumption	Less than 20W
LED Lamps	LED: DC 12V /3W

La nueva trampa inteligente VectorTrap™ T25 ha sido especialmente diseñado para funcionar con 12V, con un reducido consumo eléctrico de sólo 20W por hora. Esta trampa super-eficiente incorpora un sensor óptico, encendiendo la trampa de forma automática por la noche. Gracias a su motor de 12V esta trampa mantiene un funcionamiento silencioso en las explotaciones ganaderas, establos, invernaderos y restaurantes al aire libre. Admite alimentación entre los 100V a 240V



TRAMPA DE INSECTOS T30

Tamaño	Ø 30 x 45(cm)
Consumo	60W
Área efectiva	210m ²
Alimentación	220V, 60Hz
Lámparas BL	20W x 2 (Quartz)
Material	Acero (Powder Coating)

Ideal para aplicaciones en interiores y exteriores, la trampa de acero de alta resistencia Vectortrap™ T30, trabaja para atraer insectos voladores a través de 2 luces UV de gran alcance. Una vez que los insectos están en la distancia de captura, un potente ventilador eléctrico chupa los insectos en una red de malla. Con bajo nivel de ruido y bajo consumo de energía, es ideal para zonas con una gran cantidad de insectos voladores, tales como establos, granjas de pollo, grandes invernaderos, restaurantes al aire libre y las fábricas.



TRAMPA DE INSECTOS T35 - THUNDER

Tamaño	Ø 28 x 100(cm)
Consumo	22W
Área efectiva	330m ² ~ 500m ²
Alimentación	220V, 60Hz
Lámparas BL	20W x 2 (Quartz)
Material	Acero inoxidable

La VectorTrap T35 Thunder es una de las trampas más avanzadas y duraderas de moscas en el mercado hoy en día. Usando una combinación de la tecnología de captura y ventilador de nuestra nueva tecnología patentada trituradora, esta trampa para moscas super-eficiente, trabaja por atraer a los insectos a través de potentes lámparas Ultra Violeta. Una vez que los insectos están en la captura de la distancia, un ventilador eléctrico chupa los insectos en la trampa, donde una cuchilla giratoria mata a los insectos voladores. Los fragmentos de insectos se recogen entonces en un recipiente extraíble en la parte inferior de la trampa. Esta trampa duradera está hecho en acero inoxidable de alta calidad, ideal para el montaje en farolas. La T35 tiene una superficie efectiva de 330 ~ 500m², ideal para el control de insectos voladores alrededor de lagos, parques, restaurantes al aire libre y hoteles.

TRAMPA DE INSECTOS T100

Trampa ecológica solar









Panel solar	18V / 25W
Auto Control	DC 12V
Batería	DC12V, 4.5A 2 x Recargable
Ventilador	1,200 - 1,500 RPM
Lámpara	LED: DC 12V / 3W
Tiempo carga	4 Horas
Autonomía	10 Horas
Peso	16.5 kg
Dimensiones	Cuerpo: 54.5 x 41 x 39 (cm) Red: 55cm



La trampa solar Vectortrap T100 es ideal para aplicaciones en las que no se tiene acceso a la electricidad. Desarrollado por un panel solar 18V súper eficiente, se carga durante el día y se enciende automáticamente al anochecer. Al igual que con nuestras trampas T25 y T30, esta trampa funciona atrayendo a los insectos a través de una lámpara ultravioleta. Una vez que los insectos están en la distancia de captura, un ventilador eléctrico empuja los insectos en una red de malla. La T100 es fácil de instalar y cada una de las piernas es totalmente ajustable para la instalación en un terreno complicado. T100 es ideal para campos de golf, cultivos, parques, alojamientos para el ganado, huertos, cerca de estanques e invernaderos. Esta trampa es eficiente en la captura de moscas de la fruta, de la efímera, mosquitos, Pyralidae, Noctuidae (Polilla) y Chironomidae.

ESPECIFICACIONES TECNICAS

VECTORTRAP						
	T10	T21/22	T25	T35	T30	T100
Tipo	Luz UV, gas CO2, trampa	Trampa de luz UV translúcida	Trampa de luz UV inteligente	Trampa de luz UV	Trampa de luz UV	Trampa solar de luz UV Led
Lámpara BL	4W x 2 (quartz)	T21: 2 x Philips ultravioleta 36w T22: 3 x Philips ultravioleta 36w	3W x 1 (led)	20W x 2 (quartz)	20W x 2 (quartz)	3W x 1 (led)
Uso exterior/uso interior	Si / Si	No / Si	Si / Si	Si / Si	Si / Si	Si / Si
Alimentación	220V, 60hz	220V, 60hz	100V-240v	220V, 60hz	220V, 60hz	18V, 225w (Solar panel)
Consumo	22W	T21: 72W T22: 108W	<20W/hr	60W	60W	N/A
Dimensiones	Ø 24 x 32 cm	53 X 32 x 12 cm	Ø 30 x 32 cm Net length: 55 cm	Ø 28 x 100 cm	30 X 45 x 60 cm	54.5 X 41 x 39 cm, Net length: 55 cm
Peso	1.5 Kg	2.9 Kg	2.3 Kg		4.1 Kg	16.5 Kg
Material	Abs	Plastico, aluminio		Acero inoxidable	Acero (powder coating)	Acero
Área efectiva	100 M ² - 150 m ²	45 M ² - 60 m ²	100 M ² - 150 m ²	330M ² ~ 500m ²	210M ²	
Tipo de ventilador	1700 Rpm	N/a	1200-1500 Rpm		2200 Rpm	1500 Rpm
Características	- Ultravioleta y CO2 - Motor y ventilador de bajo ruido - Bajo peso - Fácil instalación	- Fácil de instalar y mantener - Certificada a estándares mundiales - Conforme Fda - Válida para monitoreo haccp	- Ultravioleta - Motor y ventilador de bajo ruido - Ligera - Fácil de instalar	- Ultravioleta - Potente ventilador de bajo ruido - Fácil de instalar	- Ultravioleta - Potente ventilador de bajo ruido - Fácil de instalar	- Ultravioleta con panel solar - Potente ventilador de bajo ruido - Fácil de instalar
Garantía	Limitada a un año	Limitada a un año	Limitada a un año	Limitada a un año	Limitada a un año	Limitada a un año
Ideal para uso en	- Jardines - Interiores/ exteriores restaurantes - Terrazas - Invernaderos	- Cocinas profesionales - Áreas de reparación de comida - Fábricas - Restaurantes	- Jardines - Interiores/ exteriores restaurantes - Patios - Invernaderos		- Granjas - Invernaderos - Restaurantes y terrazas - Fábricas	- Granjas - Áreas cultivo, invernaderos - Parques - Campos de golf - Jardines

MASCARA RESPIRATORIA M20

Tipo	De cara completa
Atmósfera	Media densidad de gas
Material	Elastómero de silicona
Filtros disponibles	Gases orgánicos, multi-función, amoníaco, halógenos, ácido sulfúrico, ácido sulfhídrico
Certificados	KOSHA, EN136, EN141
Dimensiones	24 x 13 x 32 cm



Sólida y durable máscara de rostro completo

Adecuada para la protección en entornos de media densidad del gas, la máscara de cara completa M20 se puede utilizar para proteger contra la mayoría de los pesticidas comunes, así como fumigantes más tóxicos, tales como bromuro de metilo, fluoruro de sulfurilo, yoduro de metilo y fosfina (PH₃).

Máscaras Vectorfog **Características**



01. Gran ángulo visual de 180°



02. Revestimiento anti-vaho



03. Filtros profesionales



04. Silicona no tóxica

MASCARA RESPIRATORIA

M10

Tipo	De cara completa
Atmósfera	Baja densidad de gas
Material	Elastómero de silicona
Filtros disponibles	Gases orgánicos, multi-función, amoníaco, halógenos, ácido sulfúrico, ácido sulfhídrico
Certificados	KOSHA, EN136, EN141
Dimensiones	24 x 13 x 32 cm



Adecuada para la protección en entornos de baja densidad de gas, la máscara de rostro completo M10 se puede utilizar para proteger contra la mayoría de los pesticidas orgánicos comunes tales como piretroides.

Nota: Esta máscara no es adecuada para la protección contra los fumigantes más tóxicos tales como los fosfuros de aluminio o magnesio que producen gas fosfano (PH₃). Para la protección contra PH₃, aconsejamos probar nuestra máscara M20 o M25 con un filtro para gases halógenos.

MASCARA RESPIRATORIA

M25

Tipo	De cara completa
Atmósfera	Medium Gas Density
Material	Elastómero de silicona
Filtros disponibles	Gases orgánicos, multi-función, amoníaco, halógenos, ácido sulfúrico, ácido sulfhídrico
Certificados	KOSHA, EN136, EN141
Dimensiones	24 x 13 x 32 cm



Adecuada para la protección en ambientes media densidad del gas, la máscara de la cara copleta M25 puede usarse para proteger contra la mayoría de los pesticidas comunes, fumigantes agroquímicos, así como fumigantes más tóxicos tales como bromuro de metilo, fluoruro de sulfurilo, yoduro de metilo y fosfina (PH₃).

MASCARAS RESPIRATORIAS

MASCARA RESPIRATORIA M30

Tipo	Máscara parcial
Atmósfera	Bajas densidades de gas
Material	Elastómero de silicona
Filtros disponibles	Polvo y componentes orgánicos volátiles
Certificados	KOSHA, EN136, EN141
Dimensiones	24 x 13 x 32 cm



Esta máscara es una máscara de doble finalidad indicada para la protección contra el polvo y el bajo volumen de vapores orgánicos. Es adecuada para la protección de la mayoría de los desinfectantes y plaguicidas orgánicos, tales como los piretroides en baja concentraciones.

EQUIPO RESPIRATORIO M51

Tipo	Con suministro de aire
Atmósfera	Alta densidad y polvo
Material	Elastómero de silicona
Filtros disponibles	Purificador de aire
Certificados	KOSHA, EN136, EN141



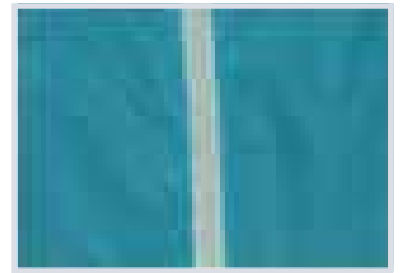
Adecuada para la protección en ambientes de alta densidad de gas, la máscara con suministro de aire M51 puede proteger cuando las concentraciones altas de gases tóxicos están presentes, como el gas fosfina (PH₃) y monóxido de carbono (CO). Las características de esta máscara incluyen una lente de 180 ° con ángulo amplio de visión, tecnología anti-vaho, cinta de sujeción de elastómero y boquilla para un ajuste cómodo y seguro. Este kit incluye un filtro de cartucho, el chaleco, el tubo de suministro de aire y un compresor. Esta máscara y cartuchos están certificados por la Agencia de Seguridad en el Trabajo de Corea (KOSHA). Otras normas incluyen EN136 y EN141.

ESPECIFICACIONES TECNICAS

					
	M10	M20	M25	M30	M51
Protección de ojos	Sí	Sí	Sí	N/A	Sí
Tipo de filtro	Dual	Único	Único	Dual	Único
Atmósfera	Baja concentración de gas	Media concentración de gas	Media concentración de gas	Baja concentración de gas	Alta concentración de gas o polvo
Filtros disponibles	<ul style="list-style-type: none"> - Gases orgánicos - Amoníaco - Ácido sulfúrico - Halógenos - Multifunción 	<ul style="list-style-type: none"> - Gases orgánicos - Amoníaco - Ácido sulfúrico - Halógenos - Multifunción 	<ul style="list-style-type: none"> - Gases orgánicos - Amoníaco - Ácido sulfúrico - Halógenos - Multifunción 	Polvo y componentes orgánicos volátiles	Purificador de aire
Resistencia a la respiración Requerimiento mínimo	30 L/min: menos de 50 Pa 95 L/min: menos de 150 Pa	30 L/min: menos de 50 Pa 95 L/min: menos de 150 Pa	30 L/min: menos de 50 Pa 95 L/min: menos de 150 Pa	30 L/min: menos de 50 Pa 95 L/min: menos de 150 Pa	50 L/min
Resistencia a la exhalación	9Pa 41.2 Pa	9.6 Pa 73.2 Pa	11 Pa 80.9 Pa	2.7 Pa 8.2 Pa	71 L/min
Resistencia a la exhalación Requerimientos mínimos	160 L/min: menos de 300 Pa	160 L/min: menos de 300 Pa	160 L/min: menos de 300 Pa	160 L/min: menos de 300 Pa	100 L/min
Resistencia a la exhalación	246 Pa	101.4 Pa	161.6 Pa	189 Pa	100 L/min
Potencia	N/A	N/A	N/A	N/A	220V
Consumo	N/A	N/A	N/A	N/A	600 W / 60HZ
Lentes	180 wide angle	180 wide angle	180 wide angle	N/A	180 wide angle
Material sellado cara	Elastómero de silicona	Elastómero de silicona	Elastómero de silicona	Elastómero de silicona	Elastómero de silicona
certificados	KOSHA, EN136, EN141	KOSHA, EN136, EN141	KOSHA, EN136, EN141	KOSHA, EN136, EN141	KOSHA, EN136, EN141
Dimensiones	24 x 13 x 31 cm	24 x 13 x 31 cm	24 x 13 x 31 cm	24 x 13 x 31 cm	24 x 13 x 31 cm
Diafragma de hablado	Sí	Sí	Sí	N/A	Sí
Ajuste de 6 puntos	Sí	Sí	Sí	N/A	Sí
Peso neto	0.9 kg	0.8 kg	1.2 kg	0.3 kg	1.5 kg
Características	<ul style="list-style-type: none"> - Silicona no tóxica - Doble acolchamiento para fijación segura - Anti-vaho 	<ul style="list-style-type: none"> - Silicona no tóxica - Doble acolchamiento para fijación segura - Anti-vaho 	<ul style="list-style-type: none"> - Silicona no tóxica - Doble acolchamiento para fijación segura - Anti-vaho 	- Silicona no tóxica	<ul style="list-style-type: none"> - Silicona no tóxica - Chaleco con línea - Compresor - Anti-vaho
Aplicaciones	Para los pesticidas y agroquímicos orgánicos más habituales, e.g. Pyrethrin and Methyl Bromide	Para la mayoría de los halógenos gases orgánicos y sulfurosos, e.g. Meththyl Bromide, Sulfuryl Fluoride, Methyl Iodine and Phosphine gas (PH3)	Para la mayoría de los halógenos gases orgánicos y sulfurosos e.g. Meththyl Bromide, Sulfuryl Fluoride, Methyl Iodine and Phosphine gas (PH3)	Para componentes orgánicos en baja concentración y polvo de primer grado	para las más altas concentraciones de gases tóxicos, e.g. Phosphine gas (PH3) and Carbon Monoxide (CO)

FUNDA DE PROTECCION

Material	SMS textil no tejido
Color	Azul
Talla	L
Aplicaciones	Control de plagas, limpieza



Resistente a pinchazos y desgarros. La funda desechable Vectorfog crea una barrera contra salpicaduras de sustancias químicas en bajas concentraciones. Gracias a su diseño especial (SMS) y sus tres capas, este mono le dará una máxima protección sin sacrificar la movilidad y comodidad. Las características incluyen elásticos en capucha, muñecas y tobillos. Nuestros monos se ajustan a las normas EN13892-1 y EN13034.

GAFAS DE SEGURIDAD

Tipo	Gafas de seguridad
Lentes	Anti-vaho, anti-golpes, anti-UV
Peso	100g
Talla	Ajustable con cinta



Las gafas de seguridad Vectorfog ofrecen lo último en comodidad y protección para los ojos contra los golpes, el polvo, los gases, los rayos UV y salpicaduras de sustancias químicas. Gracias a su diseño curvo, sistema de ventilación y lente de policarbonato con recubrimiento antirayaduras, estas gafas ligeras proporcionarán al usuario una visión libre de distorsiones. Con una cinta elástica totalmente ajustable, estas gafas versátiles también puede ser usado en combinación con un casco. Estas gafas se ajustan a las normas de la UE EN166 CE.

GUANTES

Materiales	Nitrilo de alta calidad
Longitud	33 cm
Aplicaciones	Industrial, trabajos domésticos, etc.
Caterísticas	Sun-proof, Anti-fricción.



Los guantes de nitrilo Vectorfog resistentes a químicas están hechos completamente nitrilo de alta calidad y proporcionan una excelente protección contra la mayoría agrícolas químicos, solventes, ácidos y cáusticos. Resistente a pinchazos, abrasiones y cortes, reutilizables, a prueba de sol, están ergonómicamente diseñados lo que mejora la comodidad y ajuste. Estos guantes se pueden utilizar para el hogar, así como para la agricultura, el control de plagas, jardinería y aplicaciones industriales.

PISTOLA APLICADORA DH1

Capacidad	35 gramos
Materiales	PP/ Acero Japonés
Peso	450 gramos
Dimensiones	19 x 14 x 2 cm



La pistola de cebo VectorGel™ DH1 es un aplicador de precisión duradero y fácil de usar compatible con la mayoría de los cartuchos cebo gel 35 gramos estándar utilizados en aplicaciones de control de plagas. Basta con colocar el cartucho de Maxforce o Dupont y empezar a aplicar de inmediato para suprimir su problema de plagas.

PISTOLA APLICADORA (SET) DH2

Capacidad	70 gramos
Materiales	PP/ Acero Japonés
Peso	680 gramos
Dimensiones	32 x 20 x 7 cm
Contenido	Pistola aplicadora, 3x cartuchos, Herramienta apriete, 3x puntas



La pistola de cebo VectorGel™ DH2 es un aplicador de precisión duradera y fácil de usar compatible con la mayoría de los cartuchos de cebo en gel de 70 gramos estándar utilizados en aplicaciones de control de plagas. Este conjunto de pistola está diseñado para personas que están en busca de un aplicador de mayor capacidad. Este sistema viene un aplicador, cartuchos de capacidad extra, soporte, herramienta de apriete y puntas de repuesto.

ESTACION PARA CEBO DE RATAS B-100



Objetivo	Ratas
Material	Polipropileno
Dimensiones	24 x 22 x 7 cm
Color	Negro

La caja de cebos para ratas Vectortrap es fácil de usar, de bajo perfil, diseñada para cebo sólido. Equipada con cierres a prueba de manipulación por niños, esta caja compacta incluye una bandeja fija para cebo suelto, y una barra para asegurar bloques de cebo. Una trampa de resorte para esta trampa de cebo también está disponible bajo petición.

ESTACION PARA CEBO DE RATONES B-101



Objetivo	Ratones
Material	Polipropileno
Dimensiones	10 x 13 x 4 cm
Color	Black

La estación de los ratones Vectortrap es una caja para ratones durable y práctica. Equipada con una cerradura de resistencia a la manipulación infantil y tapa. Esta trampa de fácil mantenimiento dispone de espacio suficiente para 1 gran bloque de cebo o 2 más pequeñas a cada lado. Esta estación de cebo es ideal para el control interior y exterior de ratones.

MONITOR DE INSECTOS B-102



Objetivo	Cucarachas
Material	Polipropileno
Dimensiones	14.7 x 10.7 x 3 cm
Color	Negro

El nuevo monitor de insectos Vectortrap es un dispositivo reutilizable para la detección y localización de plagas de insectos reptantes. Con una selección de diferentes tablas de pegamento y opciones señuelos disponibles para diferentes plagas objetivo, este monitor plástico de bajo perfil es versátil y puede colocarse debajo de las camas o los electrodomésticos de la cocina para una vigilancia discreta. Este monitor también cuenta con una tapa lisa grande, ideal para colocar una pegatina de registro de monitoreo.

ESTACION DE CEBO TUBULAR B-103



Objetivo	Ratas
Material	Polipropileno
Dimensiones	34 x 10 x 9.2 cm
Color	Negro

Diseñado con la forma de un tubo de desagüe, la estación de cebo de ratas segura Vectortrap es una estación de cebo sólida y duradera. Equipado con cerraduras resistencia a la manipulación infantil, este dispositivo de cebo también cuenta con accesos en rampa, lo que permite al cebo no mojarse en las zonas propensas a agua. Esta estación de cebo incluye una bandeja fija para el cebo suelto y una barra para asegurar los bloques de cebo.

SUPRIMERA ELECCION EN EQUIPOS PARA EL CONTROL DE PLAGAS

SOBRE NOSOTROS

En la actualidad VectorFog™ fabrica y distribuye una de las mayores gamas de equipos de nebulización en el mundo, disponiendo para ello de un equipo dinámico y tenáz de ingenieros cualificados, diseñadores, especialistas en la cadena de suministro y expertos en fabricación.

Todos los productos VectorFog™ están certificados por numerosas normas, entre ellas la CE.

Las certificaciones ISO 9001 e ISO 14001 garantizan procesos de control de calidad total.

Nuestros productos han alcanzado ya una amplia gama de clientes en todo el mundo, incluyendo el Lejano Oriente, Oriente Medio, Rusia, América del Sur y Europa.

HISTORIA



1991

FUNDADA en Corea del Sur Gyu porción Jo Yeom ingeniero en Tecnología molecular.

1995

La empresa se convierte en OEM de Samsung Electronics.

2008

La compañía lanza su primer nebulizador frío ULV.

2009

Un centro de oficinas de ventas y distribución mundial en Europa se estableció en el Reino Unido.

2011

Se gana contratos de suministro clave de las organizaciones internacionales, incluido el PNUD (Programa de Desarrollo de Naciones Unidas) y la FAO (Food and Agriculture Organization).

2012

Vectorfog lanza una iniciativa global de penetración de mercado en su línea de equipos de control de plagas. A finales de 2012, las exportaciones aumentan a más de 70 países y más de 30 países de todo el mundo están representados.

2013

Vectorfog abre un nuevo centro de logística global en Jangsung, Corea del Sur y, y una nueva línea de trampas para moscas y líneas de equipos de seguridad se introducen a su gama.

2014

Este año Vectorfog abrirá un nuevo centro de oficinas de ventas y logística en Miami, Florida, EE.UU.





VECTOR FOG

EXPERTS IN FOGGING TECHNOLOGY™

BROWNY UK

Unit 3, Riverside Park,
Dogflud Way,
Farnham,
Surrey, GU9 7UG
United Kingdom

Tel: +44 (0) 1252 757 222
Fax: +44 (0) 1483 326 534

BROWNY KOREA

Tel: +82 (0) 70 4694 2489
Fax: +82 (0) 2 6008 2491

BROWNY USA

Tel: +1 305 479 2301

info@vectorfog.com
www.vectorfog.com